

8. előadás: Az anyagmozgató rendszerek, az elosztó rendszerek és az ellátási lánc



AZ ANYAGÁRAMLÁS JELLEMZŐI

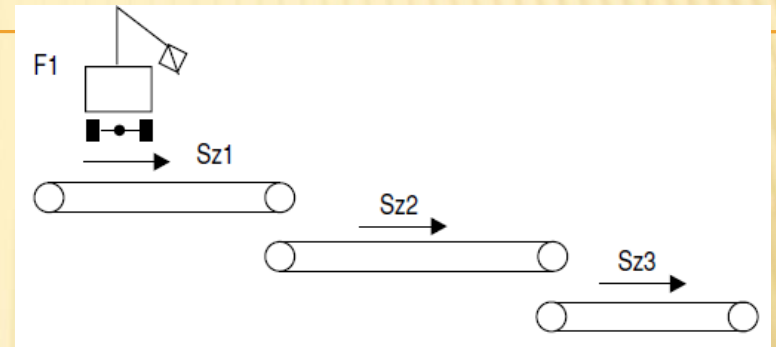
- × Út (s)
- × Idő (t)
- × Anyagmennyiség (Q)

ANYAGMOZGATÓ RENDSZEREK FŐBB ELEMEI

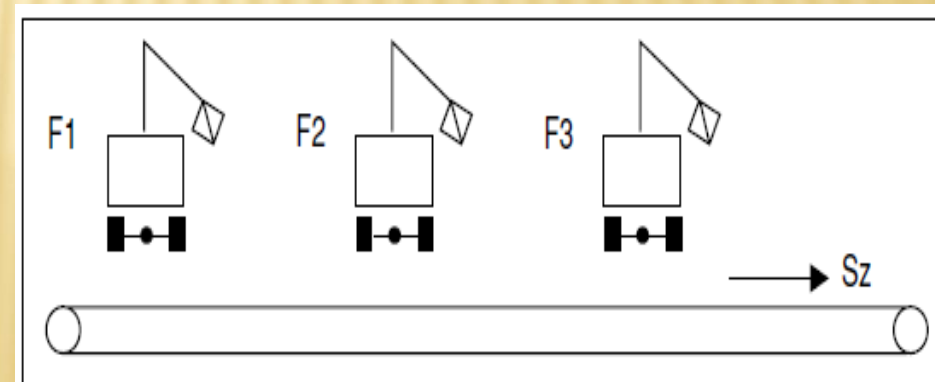
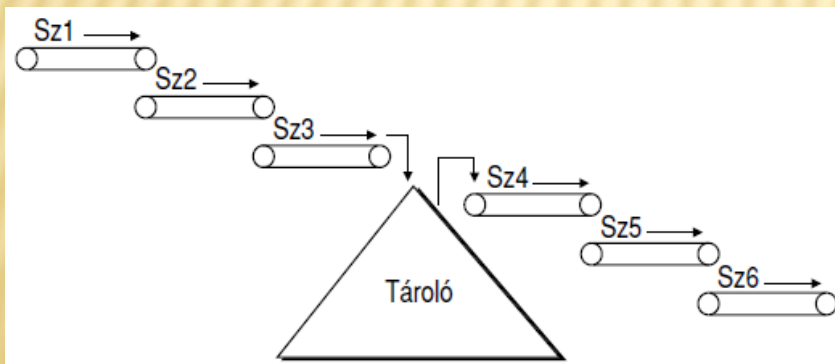
- feladó
- szállító
- leadó
- összetett funkciójú elemek

ANYAGMOZGATÓ RENDSZEREK AZ ANYAGTOVÁBBÍTÁS JELLEGE SZERINT

- folyamatos



- folyamatos működésű szállítógépekből álló gépláncok
- tárolót is tartalmazó gépláncok
- gyűjtőszalag típusú rendszerek

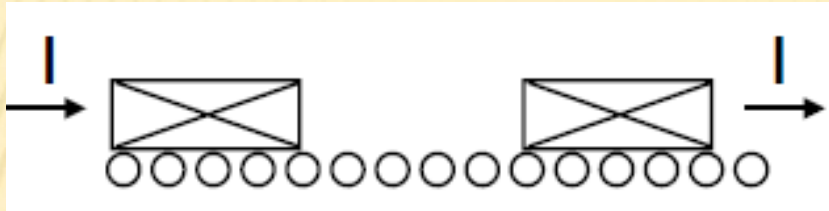


ANYAGMOZGATÓ RENDSZEREK AZ ANYAGTOVÁBBÍTÁS JELLEGE SZERINT

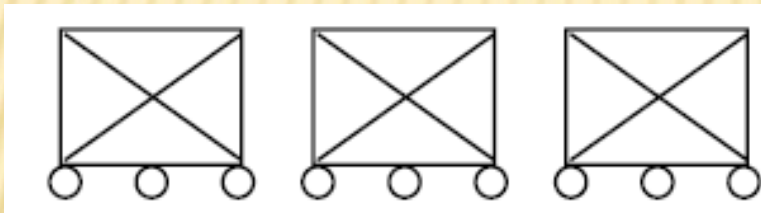
- szakaszos
- kombinált

DARABÁRUKAT SZÁLLÍTÓ ANYAGMOZGATÓ RENDSZEREK

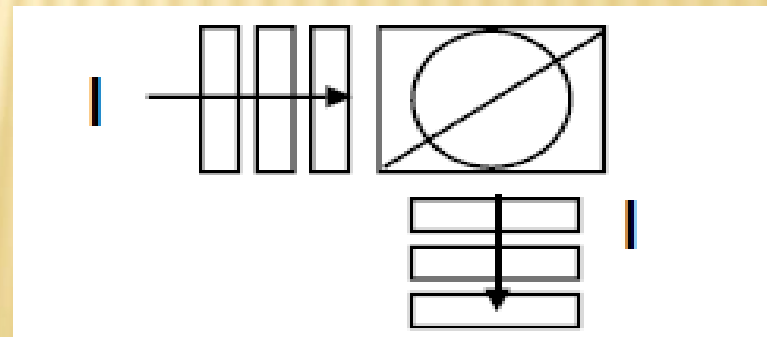
- folyamatos működésű pályaszakasz



- Torlasztó pályaszakasz

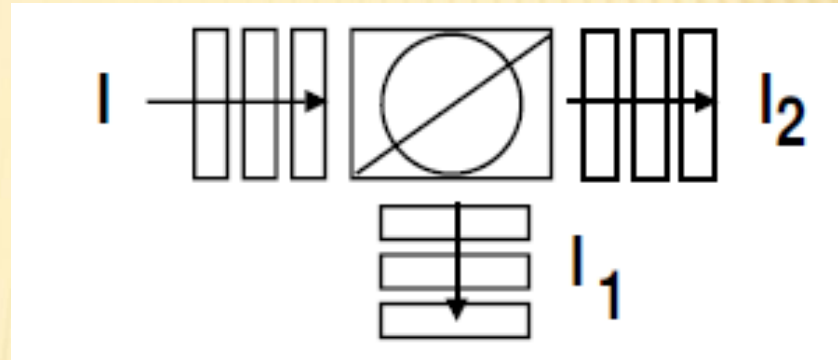


- átadó elem

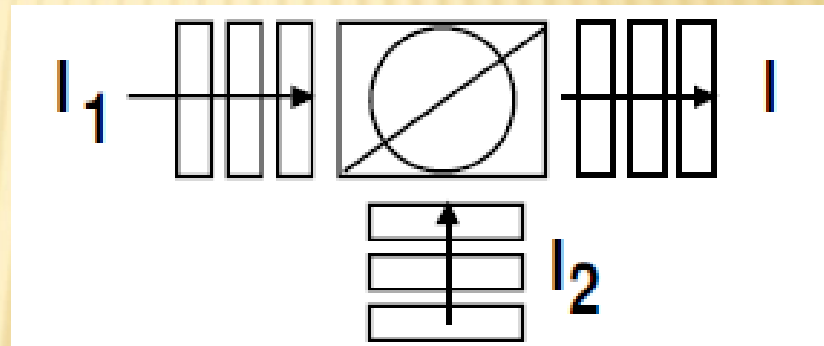


DARABÁRUKAT SZÁLLÍTÓ ANYAGMOZGATÓ RENDSZEREK

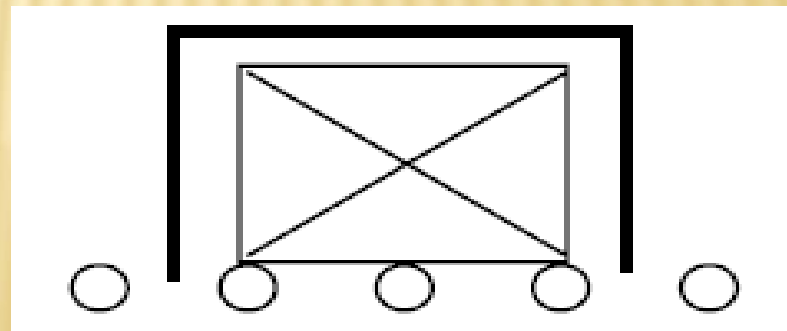
- elágaztató elem



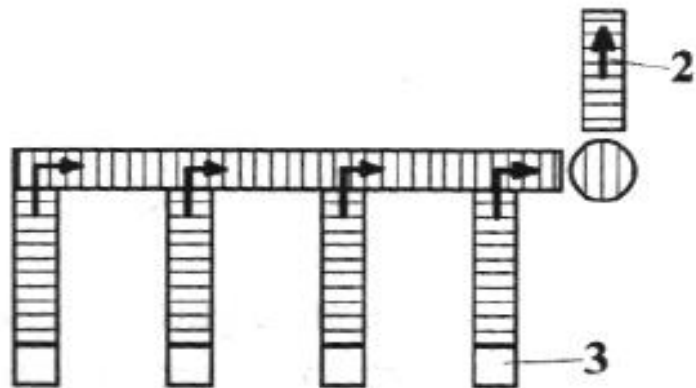
- összetereelő elem



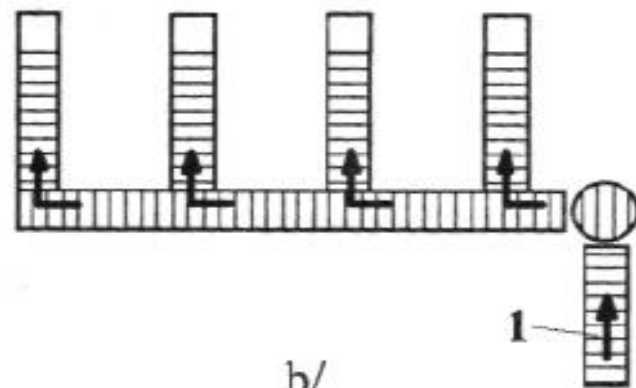
- kiszolgáló elem



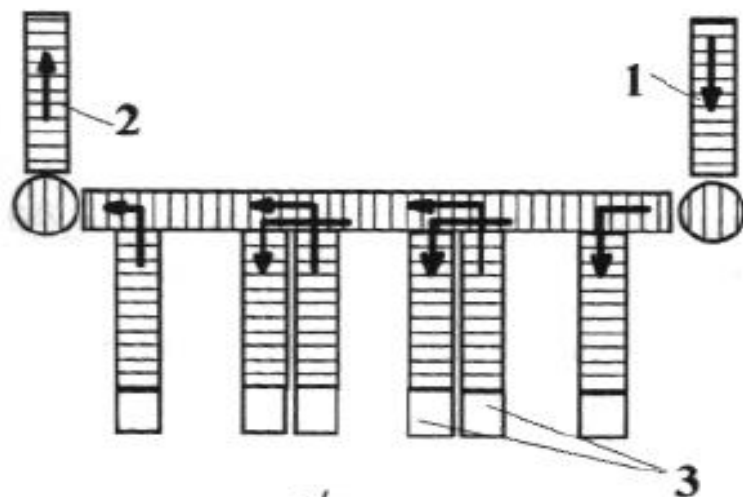
GYŰJTŐ ÉS ELOSZTÓ RENDSZEREK



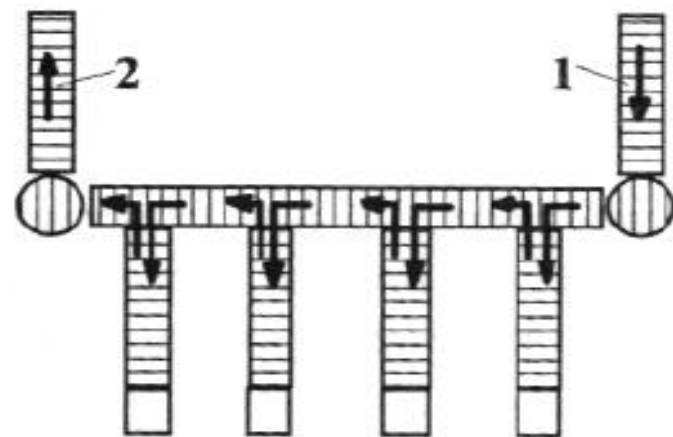
a/



b/



c/



d/

ANYAGMOZGATÓ RENDSZEREK JELLEMZÉSE, CSOPORTOSÍTÁSA

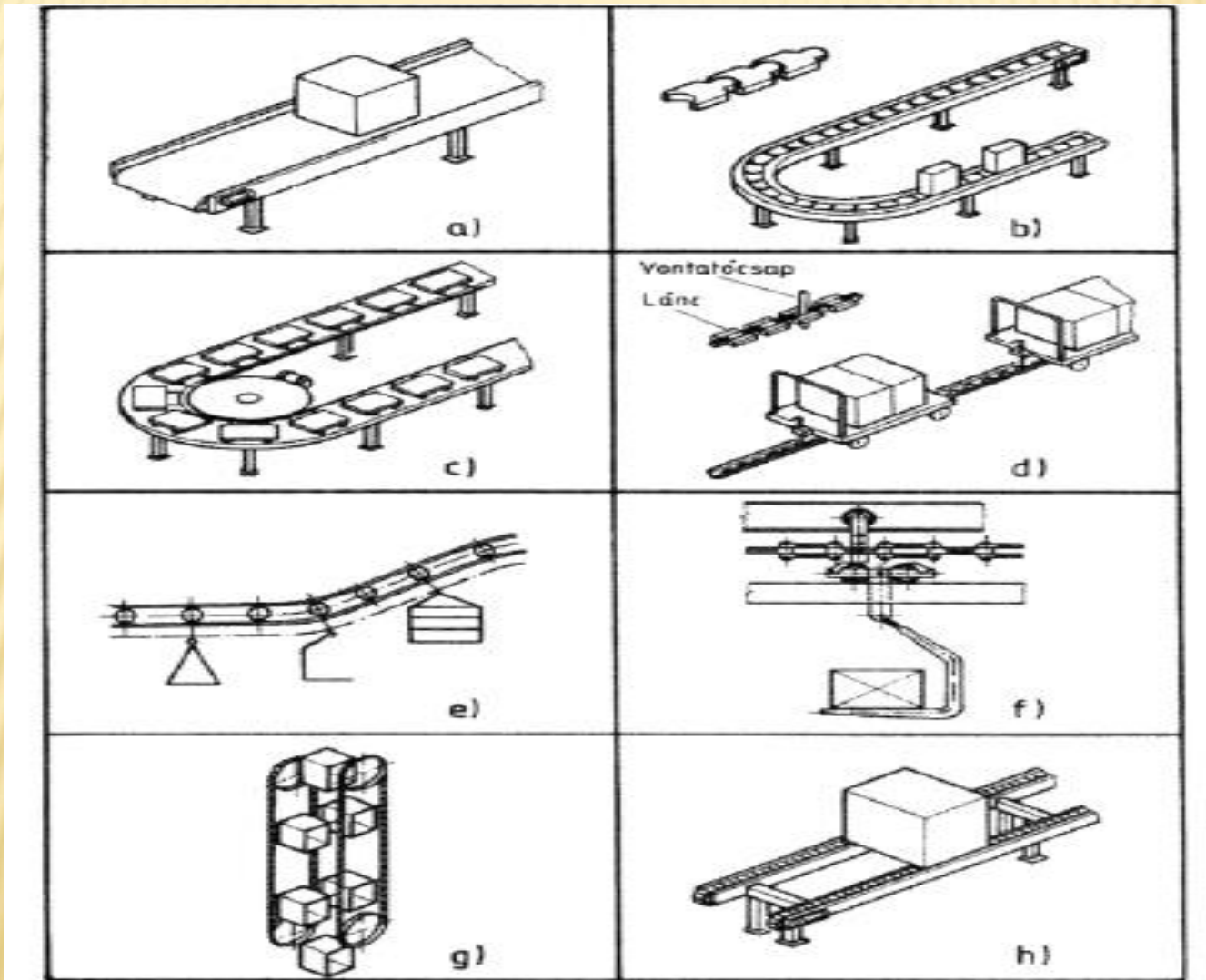
Kézi anyagmozgató eszközök főbb csoportjai

- egyszerűbb segédeszközök
- kézi szállítóeszközök
- kézi emelőeszközök

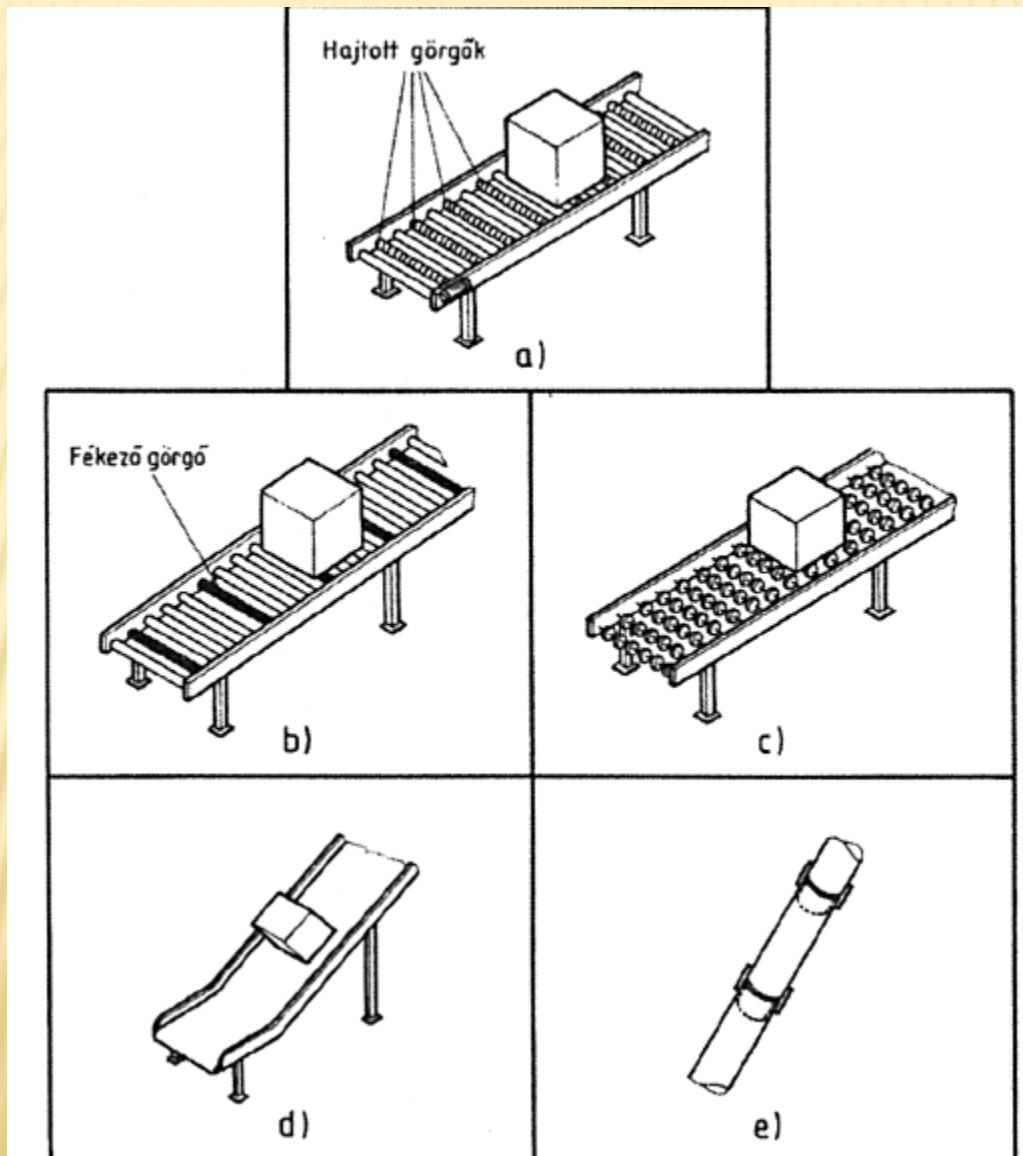
Anyagmozgató gépek csoportosítása

- folyamatos működésű
 - hordozóelemes szállítógépek
 - hajtott és gravitációs szállítópályák
- szakaszos működésű

HORDOZÓELEMES SZÁLLÍTÓGÉPEK



HAJTOTT ÉS GRAVITÁCIÓS SZÁLLÍTÓPÁLYÁK



AZ ELOSZTÁSI LOGISZTIKA

Feladatai operatív szinten:

- vevői rendelések teljesítésének előkészítése
- kiszállítások megszervezése

AZ ÉRTÉKESÍTÉSI CSATORNÁK

- kialakítása függ:
 - termékspecifikus tényezőktől
 - piacspecifikus tényezőktől

Értékesítési csatornák alaptípusai

KÖZVETLEN

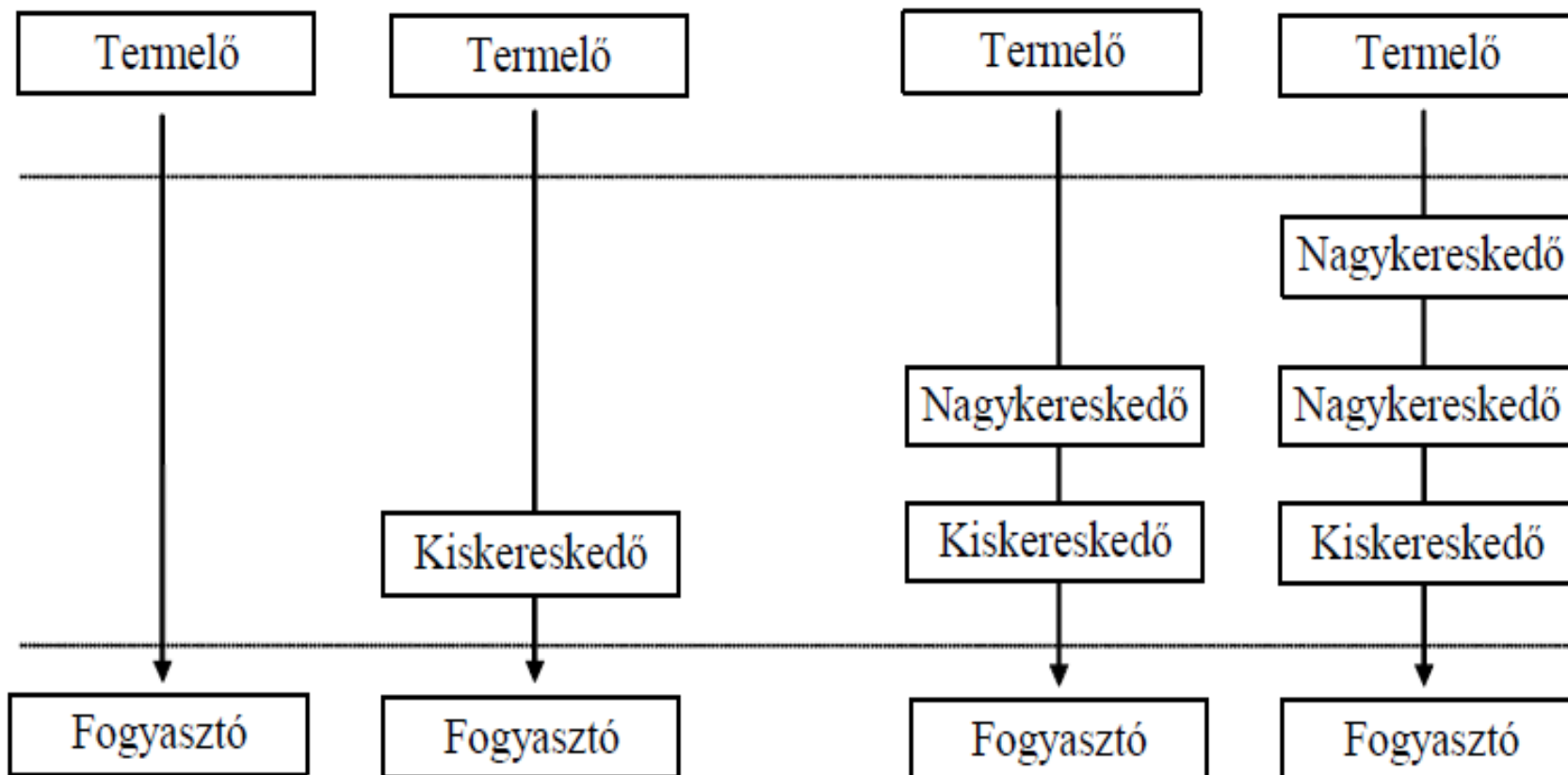
KÖZVETETT

Direkt

Kvázi direkt

Kétlépcsős

Többlépcsős

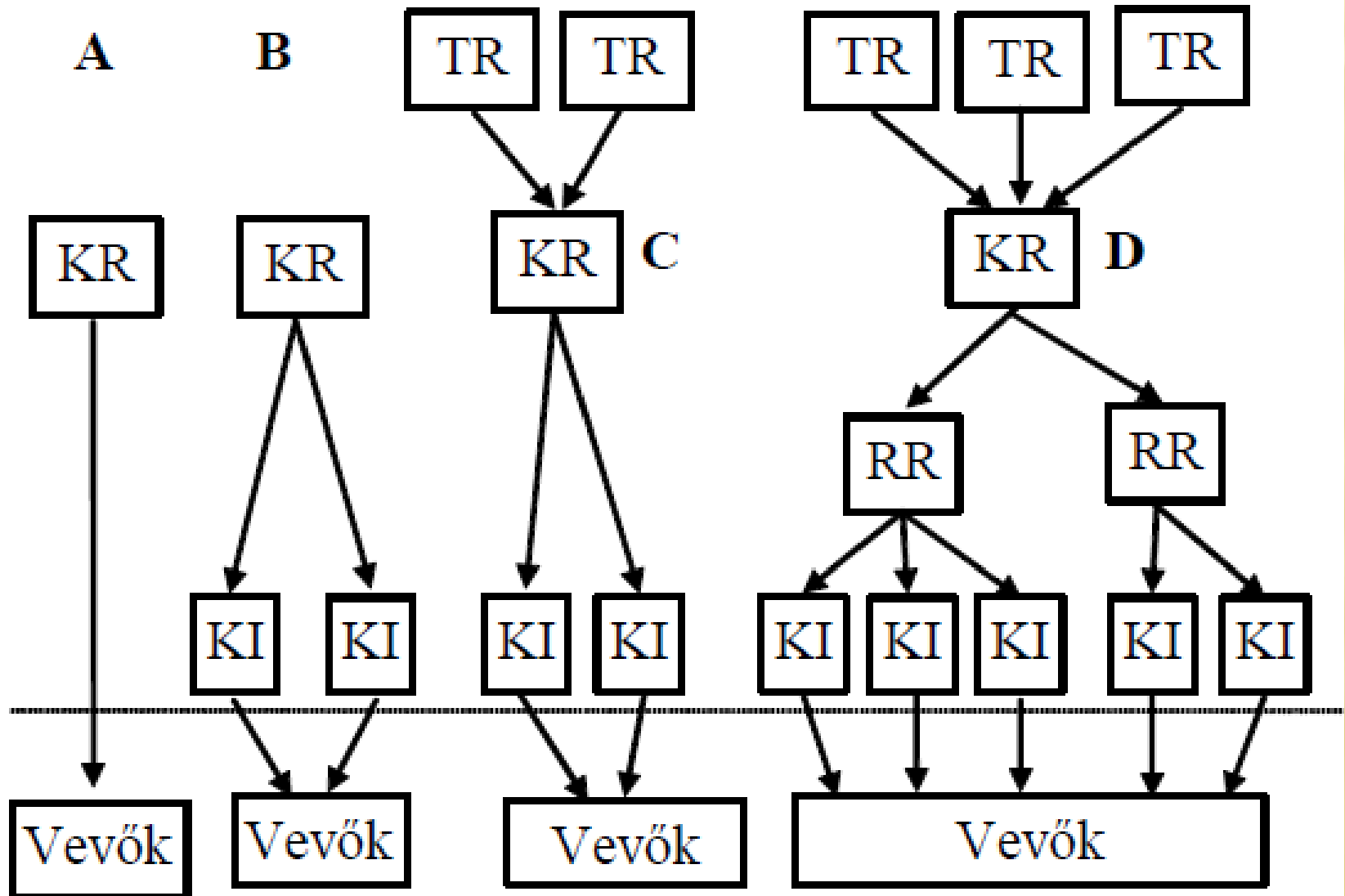


Közvetlen és közvetett elosztás előnyei

FIZIKAI ELOSZTÁSI CSATORNÁK JELLEMZŐI

- vertikális tagoltság
- horizontális csatornák

ELOSZTÁSI RENDSZEREK



A KÉSZLETEZÉSI PONTOK HELYÉNEK MEGHATÁROZÁSA

- piacpozícionált raktárak
- termeléspozícionált raktárak
- általános megoldás

CITY LOGISZTIKA

A VÁROSKÖZPONTOK ÁRUPELLÁTÁSA

- áruszállítás korlátozása
- közös rakodóhelyek kijelölése
- gyalogoszónák áruellátásának sajátos megoldása
- üzletek, áruházak árufogadási feltételeinek javítása

GYALOGOSZÓNÁK ÁRUELLÁTÁSÁNAK SAJÁTOS MEGOLDÁSA

- teljes behajtási tilalom
- időszakos behajtási lehetőség meghatározott tömegig
- árufogadó zsilipek
- gyalogosutcák alatti üzletelérés

JELENTŐSEBB KÖRNYEZETI VÁLTOZÁSOK

- beszerzési és értékesítési piacok bővülése
- kereslet kifinomultabb
- termékéletciklus lerövidül
- nő a tudásintenzív tevékenységek szerepe
- új információs és kommunikációs technológiák

Köszönöm a figyelmet!