

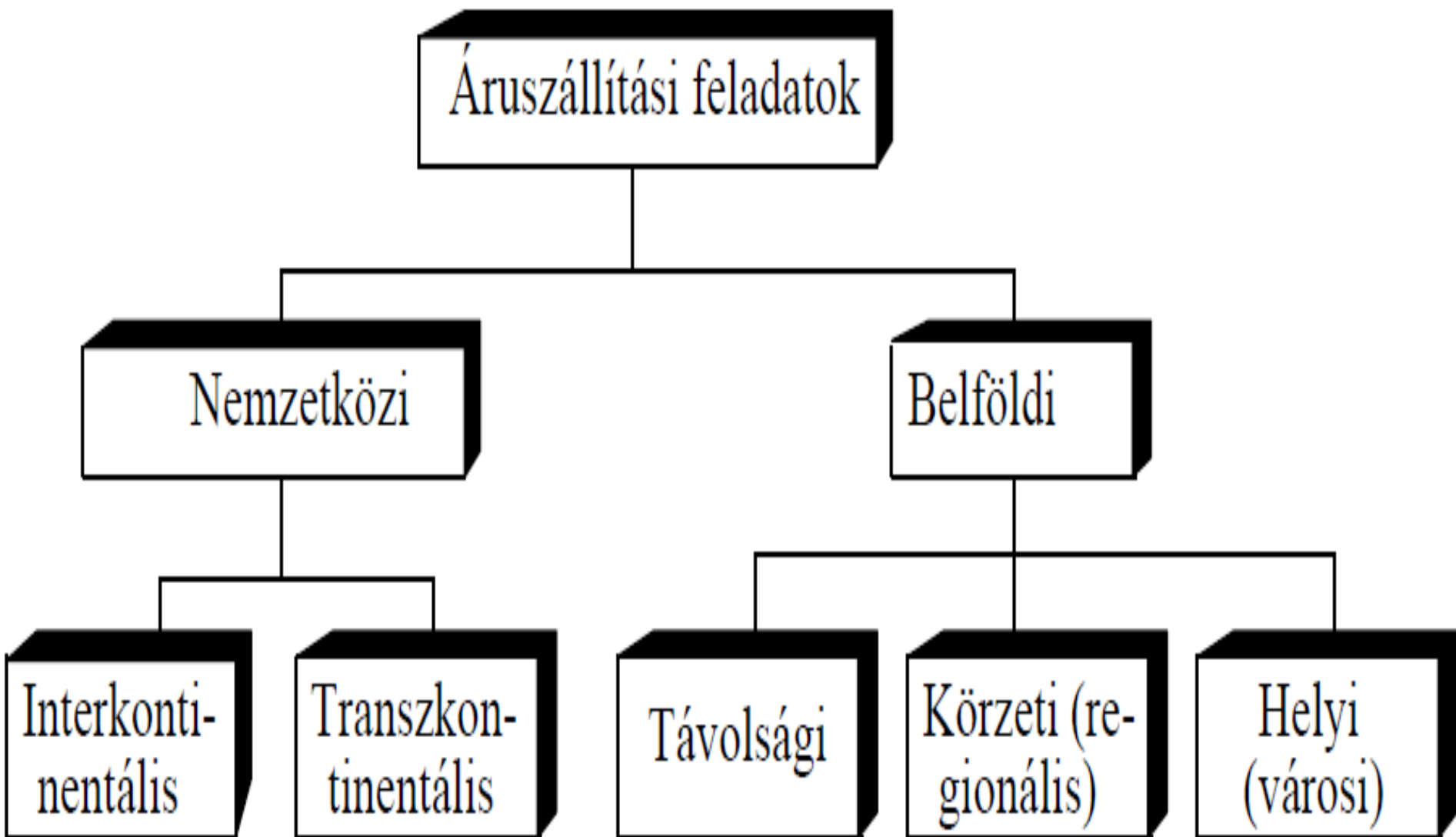
6. előadás: Áruszállítás menedzsmentje



A közlekedés

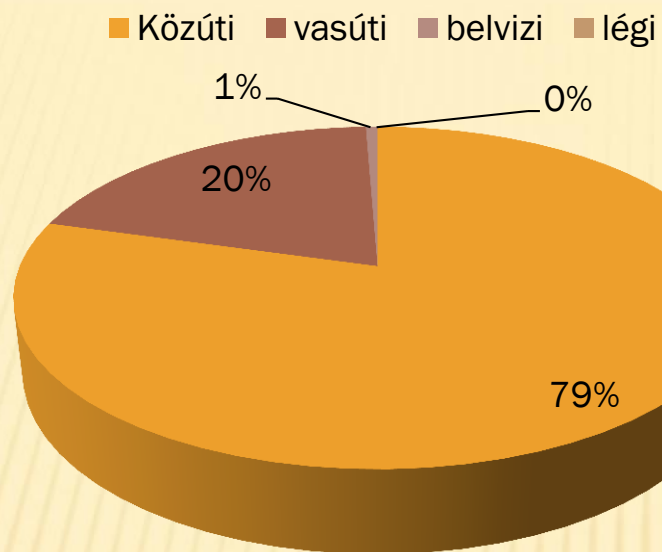
- személyek és tárgyak helyváltoztatása
- technikai eszközök, berendezések
- térbeli, földrajzi távolságok leküzdése

Földrajzi elhelyezkedés alapján

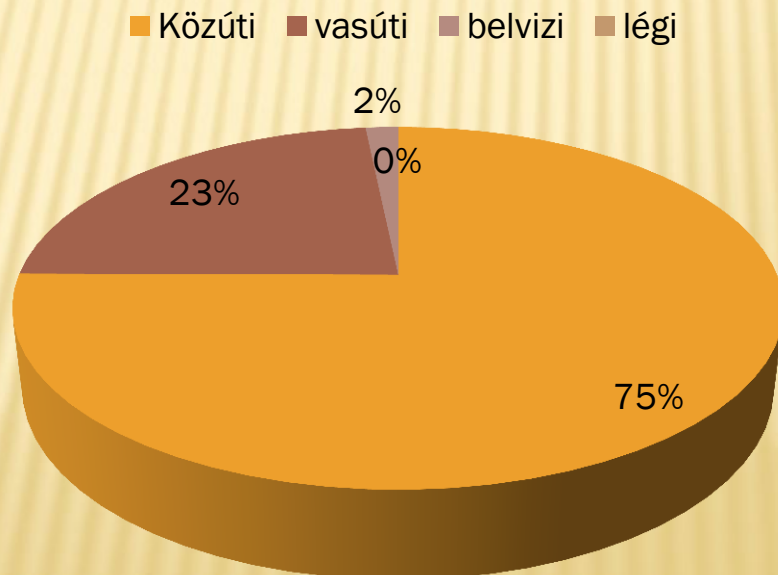


Szlovákia

2005



2010



Vasúti áruszállítás előnyei

- viszonylag független a külső környezeti hatásoktól;
- a közúti szállításhoz képest kisebb a szállítás fajlagos energiaigénye;
- szinte minden árufajta szállítását lehetővé teszi a vasúti kocsitípusok széles választéka;
- a közúti szállításhoz képest kisebb a környezetkárosító hatása;
- előre jól kalkulálható a tarifarendszer.

Vasúti áruszállítás hátrányai

- viszonylag hosszú az áruk eljutási ideje;
- viszonylag kicsi a hálózatsűrűsége,
- viszonylag nagy dinamikus igénybevételek érhetik az árukat,
- kevésbé rugalmas alkalmazkodóképesség a fuvaroztatói igények változásaihoz.

A közúti áruszállítás járművei

- tehergépkocsi
 - általános célú
 - nyitott rakfelületű
 - zárt szekrényes
 - speciális
 - önürítő
 - önrakó
 - tartálykocsi
 - hűtőszekrény

- pótkocsi
 - általános célú
 - normál pótkocsi
 - nyerges félpótkocsi
 - speciális
 - billenőszekrényes
 - trailer
 - utánfutó



A közúti fuvarozás előnyei

- a legsűrűbb vonalhálózattal rendelkeznek,
- viszonylag rövid az áruk eljutási ideje;
- szinte minden árufajta szállítását lehetővé teszi a szállítójárművek széles választéka;
- nagymértékű alkalmazkodóképesség a fuvaroztatók igényeihez
- viszonylag kicsik a szállítás közbeni áruigénybevételek és az ebből származó árukárok;
- rugalmas a szerződés kötés és a tarifakialakítás

A közúti fuvarozás hátrányai

- nagymértékű függőség a külső környezeti hatásoktól,
- a vasúti szállításhoz képest nagyobb a szállítás fajlagos energiaigénye és környezetszennyező, illetve károsító hatása
- egyszerre nagy árumennyiség továbbítására csak korlátozottan alkalmas,
- a többi közlekedési alágazathoz képest leginkább élőmunka-igényes és leginkább balesetveszélyes;
- útvonal-korlátozások, hétvégi szállítási tilalmak korlátozhatják;

A vízi áruszállítás előnyei

- a többi közlekedési alágazathoz képest a legkisebb a szállítás fajlagos energiaigénye
- a többi közlekedési alágazathoz képest a legkisebb a környezetkárosító hatása
- minden árufajta szállítására alkalmas
- díjszabásai viszonylag rugalmasak.

A vízi áruszállítás hátrányai

- viszonylag hosszú az áruk eljutási ideje;
- a feladó és a címzett közötti közvetlen szállítási kapcsolatok kialakítására nem alkalmas,
- a szállítási határidők átlagos időjárási viszonyok mellett betarthatók,
- a többi közlekedési ágazathoz képest a legnagyobbak a szállítás közbeni áruigénybevételek

A légi áruszállítás

- merevszárnyú repülőgépek
 - utasforgalomból kivont, átalakított személyszállító gépek
 - személy- és áruszállító gépek
 - kifejezetten áruszállításra kifejlesztett gépek
- forgószárnyú repülőgépek (helikopterek)

A légi szállítás előnyei

- nagy szállítási távolságok esetén viszonylag rövid az áruk eljutási ideje.
- a többi közlekedési alágazathoz képest viszonylag kicsik az árukat érő igénybevételek, ezért viszonylag kicsi a csomagolás költségigénye is;
- a szállítási határidők betartását egyedül a szélsőséges időjárási viszonyok zavarhatják.

A légi szállítás hátrányai

- csak az áruk egy bizonyos köre esetén vehető számításba
- az áruk repülőtérre való fel-, illetve elfuvarozására és emiatt gyakran többszöri átrakására, átmeneti tárolására van szükség, ami jelentős mértékben megnövelheti az áruk eljutási idejét.
- a többi közlekedési alágazathoz képest a legnagyobb a szállítás fajlagos energiaigénye, ezért viszonylag magasak a fuvardíjak;
- környezetvédelmi szempontból kedvezőtlen lehet a zajhatás

Csővezetékes áruszállítás

- rövid távolság esetén gravitáció
 - hosszú távolság esetén szivattyú
-
- közvetlen
 - közvetett

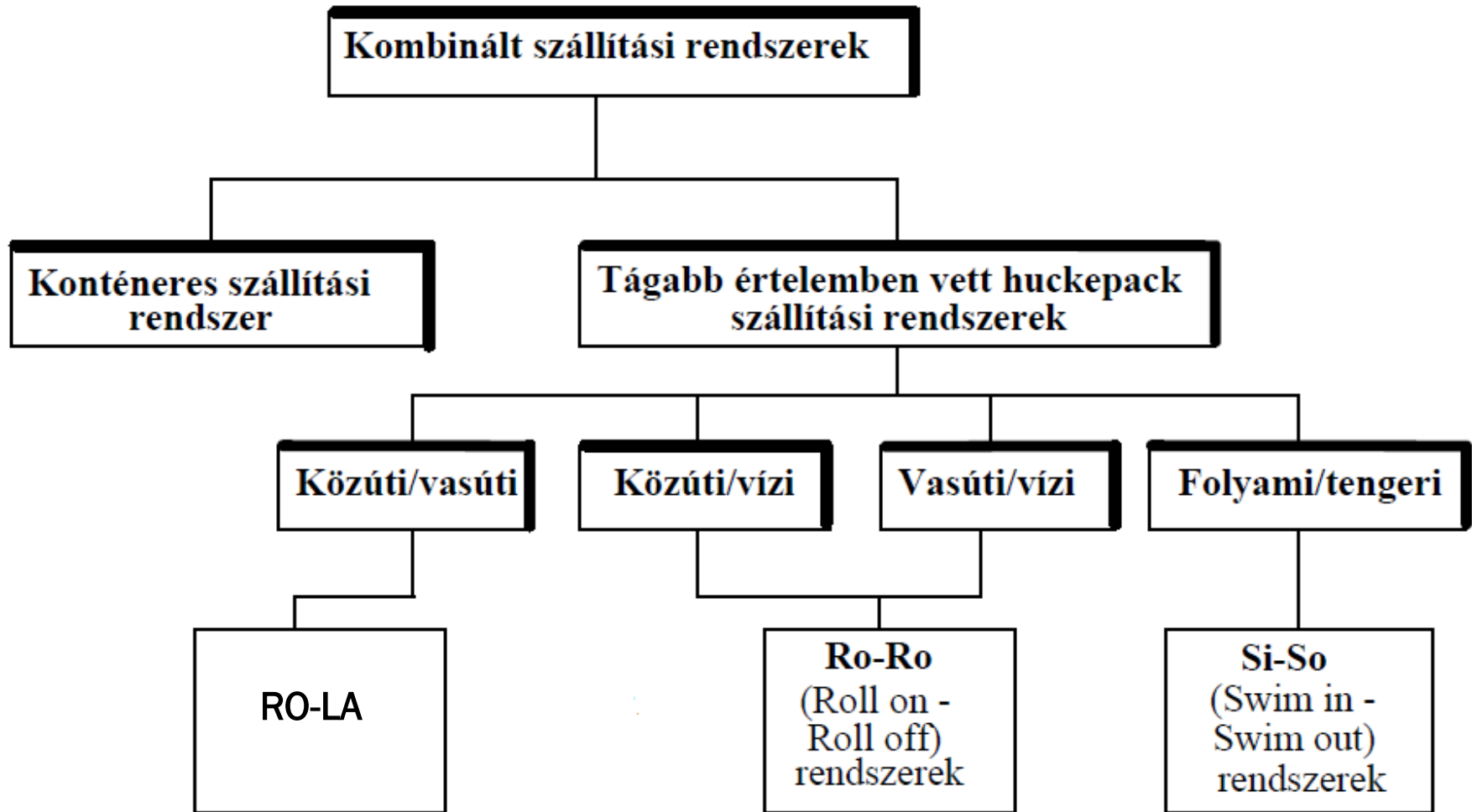
A csővezetékes szállítás előnyei

- megbízható
- független a külső környezettől
- kis üzemeltetési költség
- minimális környezetszennyezés

A csővezetékes szállítás hátrányai

- szállítandó áruk köre korlátozott
- kis szállítási sebesség
- rugalmatlan
- nagy beruházás

A kombinált áruszállítási rendszerek



A kombinált áruszállítás térhódítása

- 1960-as évek Nyugat-Európa
- EU környezetvédelem
- közúti forgalom veszélye

A kombinált áruszállítás célkitűzései

- a környezetszennyezés és zajártalom csökkentése;
- a közutak zsúfoltságának csökkentése;
- a közlekedésbiztonság növelése;
- a közutak elhasználódásának késleltetése;
- kedvezőbb energiafelhasználás;
- a vasút és a vízi út szabad kapacitásának kihasználása;

Konténeres áruszállítás

- közúti, vasúti, vízi szállítóeszközzel
- helyi, körzeti szállítás közúton
- távolsági vasúton, vízen

A konténerek fejlődése

- 1. világháború alatt jelent meg Európában
- a két világháború között bekerült a polgári forgalomba
- a 60-as években gyors fejlődésnek indult

A konténerek használatának előnyei

- Megbontatlan egységben történő szállítás,
- A feladótól az átvevőig és üzemen belül is áruvédelmet biztosít,
- Védelmet nyújt a dézsmálás ellen,
- Szinte minden árufajta továbbítására létezik megfelelően kialakított konténer,
- Jó fuvarszköz-kihasználás biztosítható,
- Tárolásra is alkalmas,
- Mivel a rakodási, ill. a fuvarozási idő is számottevően csökken, így az áramlási folyamatok is lerövidülnek.

A konténerek használatának hátrányai

- A konténerek és a szükséges rakodóeszközök beszerzése és a konténerterminálok létesítése beruházás-igényes,
- Probléma az üres konténerek tárolása, fuvarozása.

A raklap használatának előnyei

- Megkönnyítik a rakodást, tárolást,
- Lerövidítik a rakodási időt,
- Lehetővé teszik a gépi mozgatást
- Csökken az átrakásból származó kockázat,
- Csökken a rakodás élőmunka-szükséglete.

A raklap használatának hátrányai

- Nem teszik lehetővé a fuvarszközök teljes kihasználását,
- Nem nyújtanak kellő áruvédelmet,
- Nem halmazolható, darabos áruknál nem használhatók.

Csomagolástechnika

Igénybevétel:

- mechanikus
 - statikus
 - dinamikus
- klimatikus
 - hőmérséklet
 - légnedvesség
 - sugárzás
 - légszennyeződések

- biológiai

- mikroorganizmusok

- rovarok

- rágcsálók

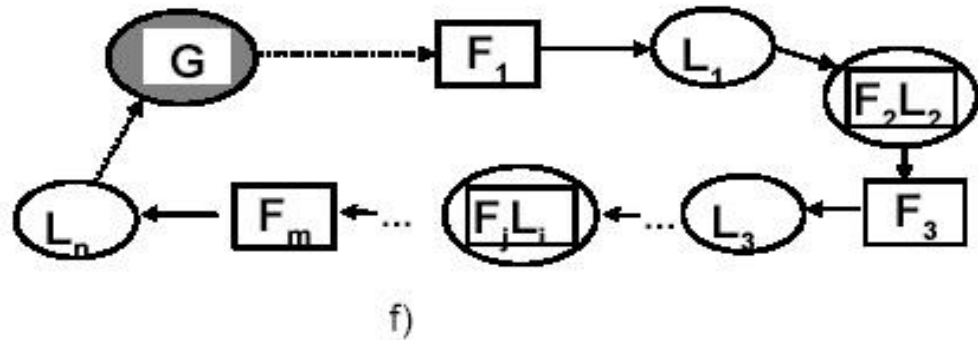
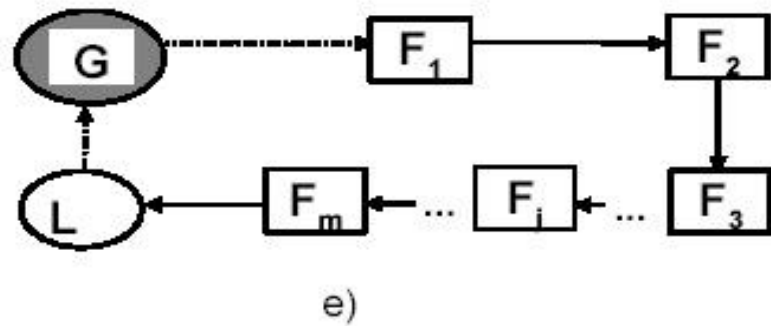
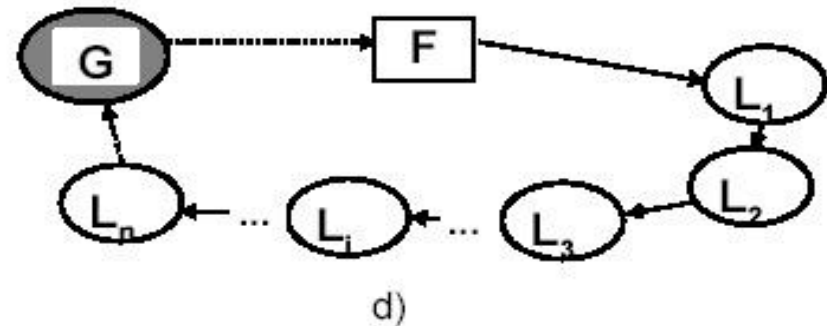
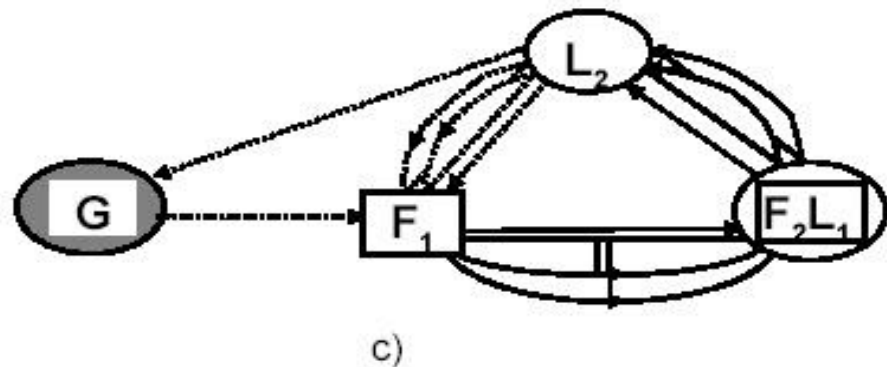
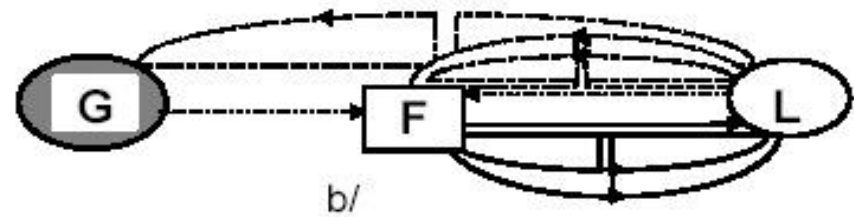
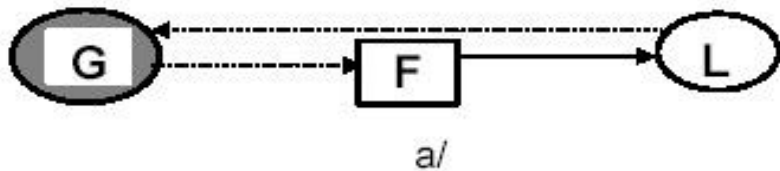
A csomagolás funkciói

- dézsmálás elleni védelem
- esztétikum és információtartalom

A csomagolás megjelenési formái

- Fogasztói csomagolás,
- Gyűjtőcsomagolás,
- Szállítási csomagolás

Közúti áruszállítás főbb szervezési modelljei



Telephely, garázs
 Feladóhely
 Leadóhely

Köszönöm a figyelmet!