

# 8. előadás: Az anyagmozgató rendszerek, az elosztó rendszerek és az ellátási lánc



# AZ ANYAGÁRAMLÁS JELLEMZŐI

---

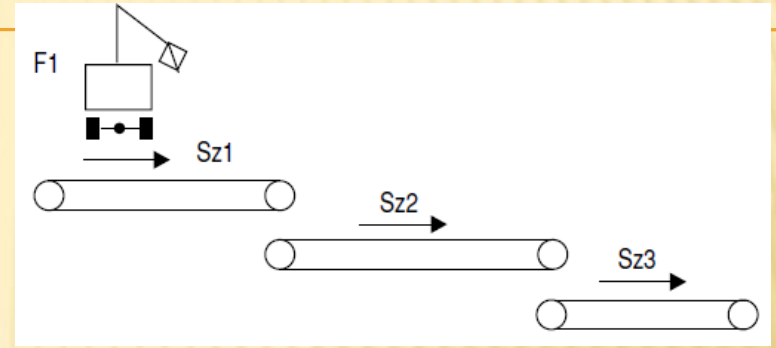
- × Út (s)
- × Idő (t)
- × Anyagmennyiség (Q)

# ANYAGMOZGATÓ RENDSZEREK FŐBB ELEMEI

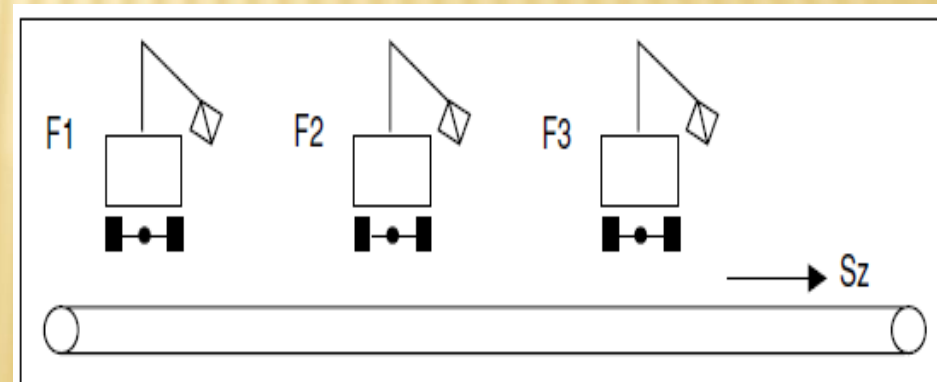
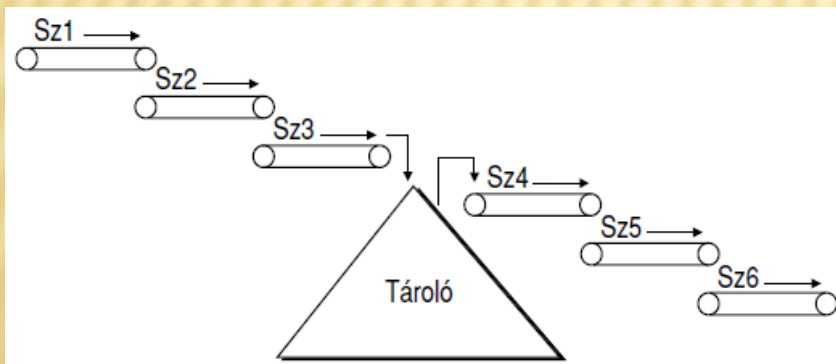
- feladó
- szállító
- leadó
- összetett funkciójú elemek

# ANYAGMOZGATÓ RENDSZEREK AZ ANYAGTOVÁBBÍTÁS JELLEGE SZERINT

- folyamatos



- folyamatos működésű szállítógépekből álló gépláncok
- tárolót is tartalmazó gépláncok
- gyűjtőszalag típusú rendszerek



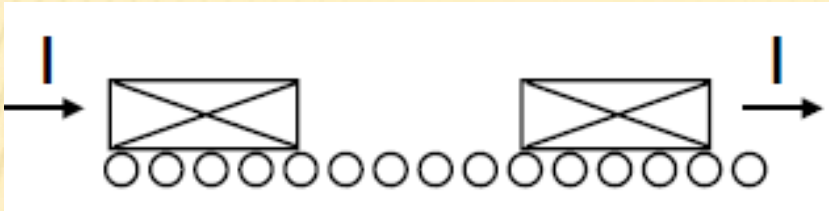
# ANYAGMOZGATÓ RENDSZEREK AZ ANYAGTOVÁBBÍTÁS JELLEGE SZERINT

---

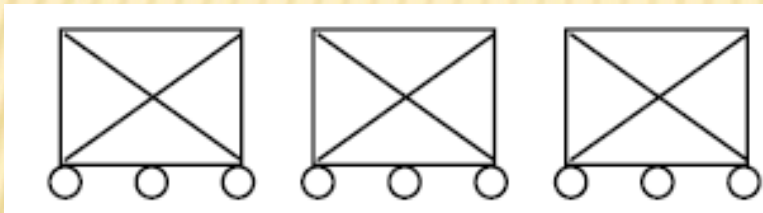
- szakaszos
- kombinált

# DARABÁRUKAT SZÁLLÍTÓ ANYAGMOZGATÓ RENDSZEREK

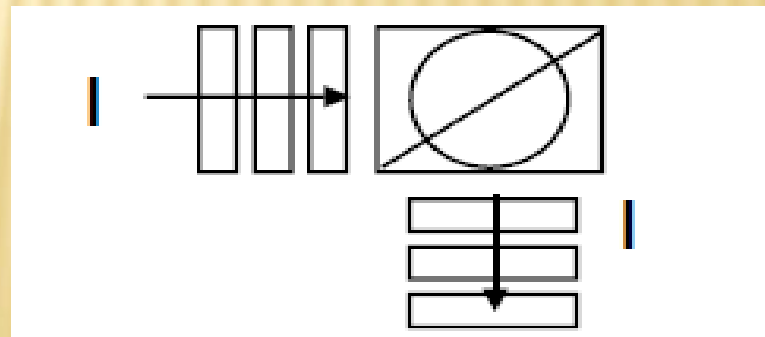
- folyamatos működésű pályaszakasz



- Torlasztó pályaszakasz

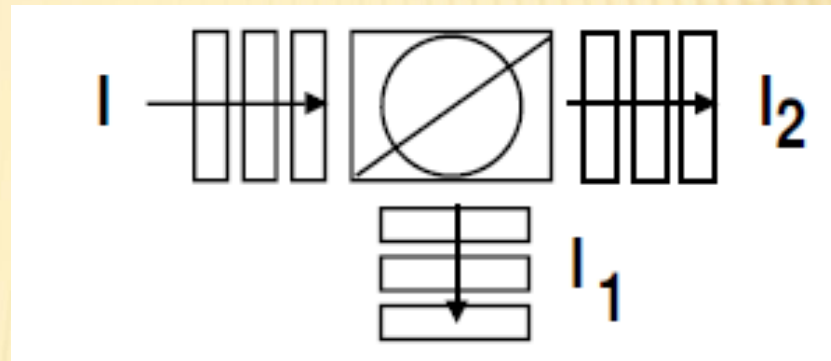


- átadó elem

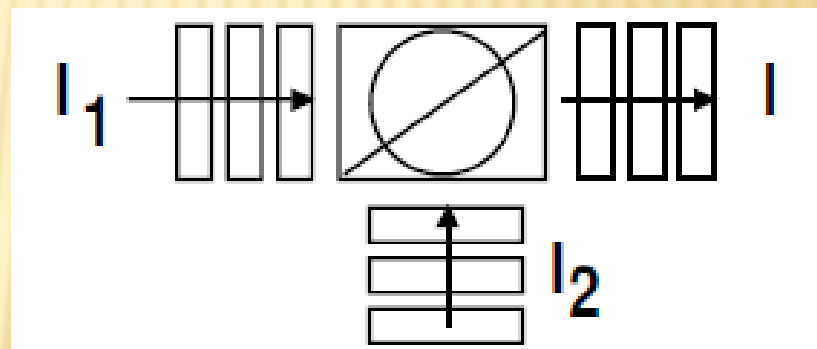


# DARABÁRUKAT SZÁLLÍTÓ ANYAGMOZGATÓ RENDSZEREK

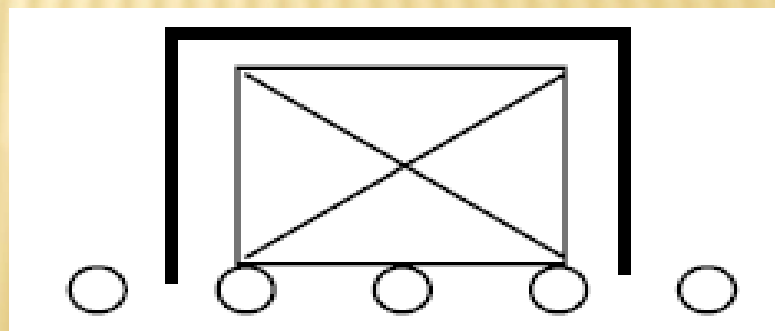
- elágaztató elem



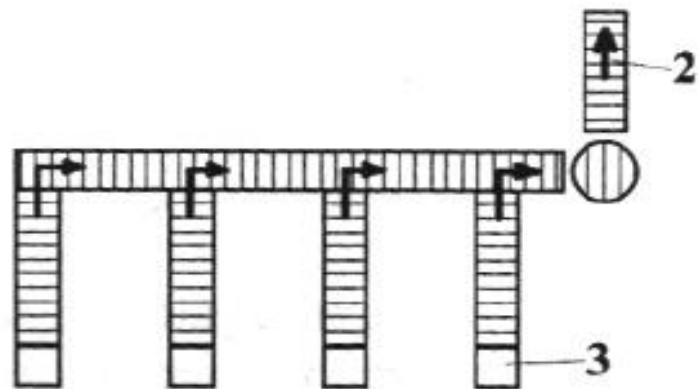
- összetereelő elem



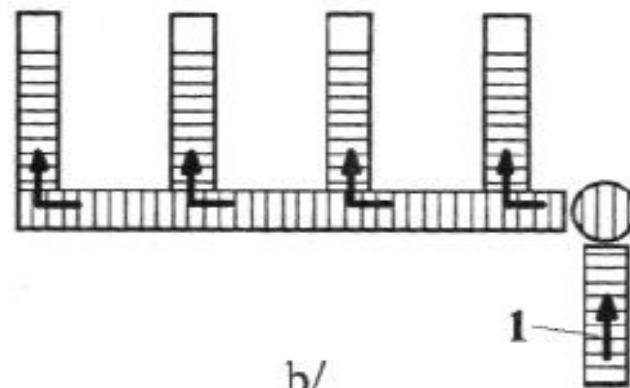
- kiszolgáló elem



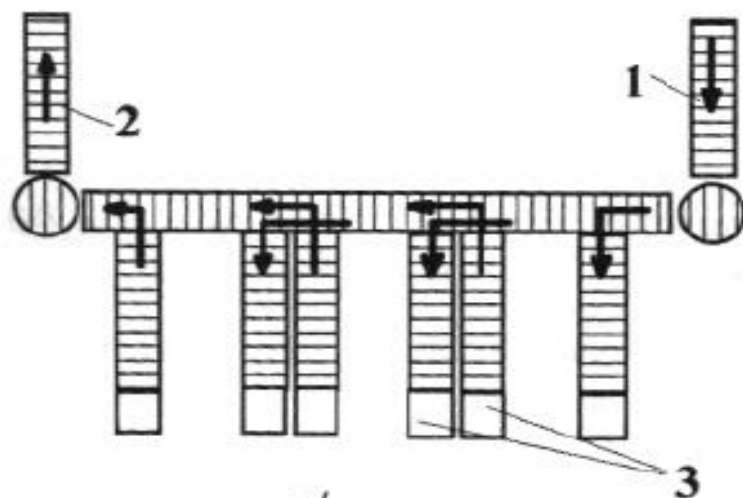
# GYŰJTŐ ÉS ELOSZTÓ RENDSZEREK



a/



b/



c/



d/



# ANYAGMOZGATÓ RENDSZEREK JELLEMZÉSE, CSOPORTOSÍTÁSA

---

## *Kézi anyagmozgató eszközök főbb csoportjai*

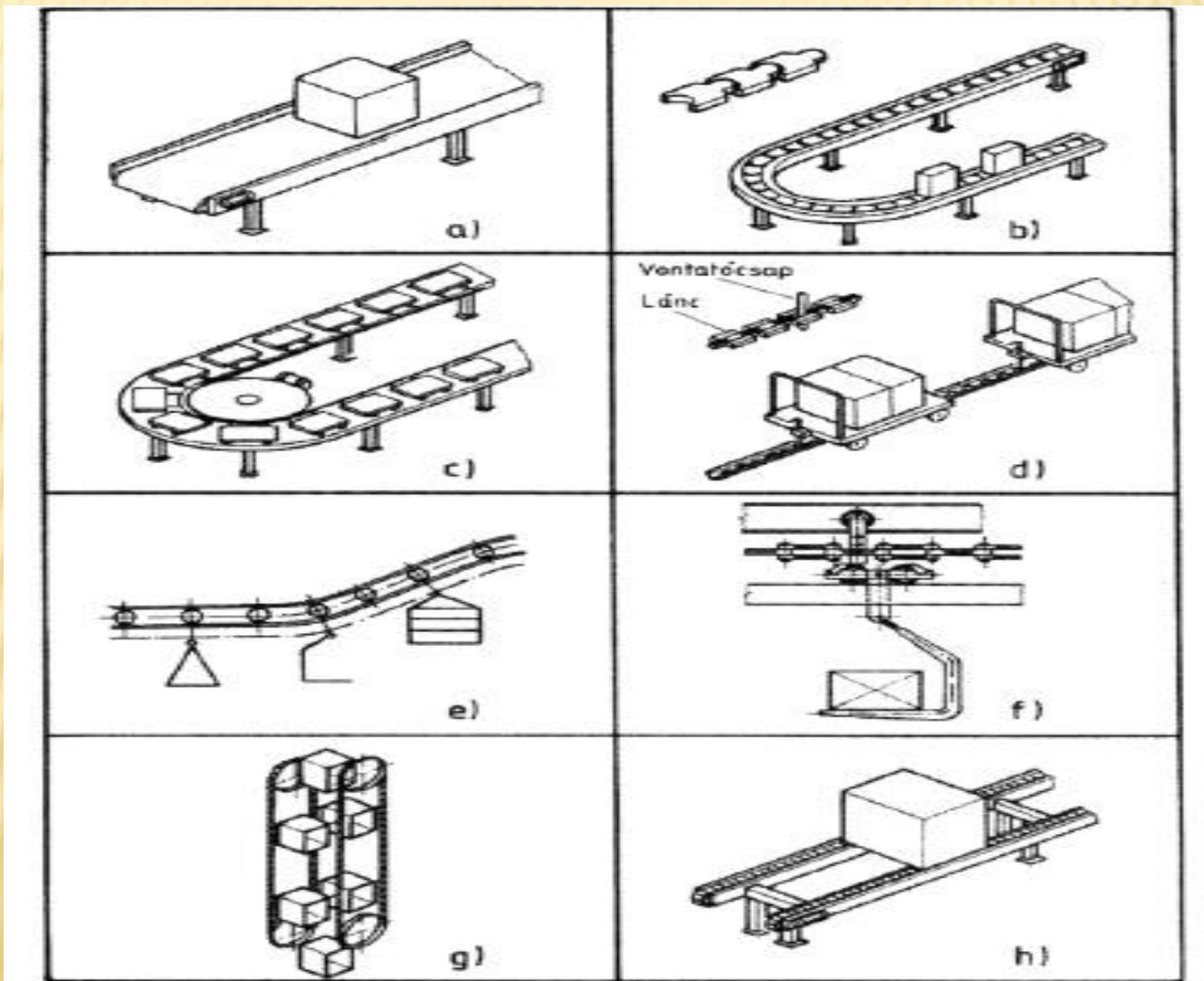
- egyszerűbb segédeszközök
- kézi szállítóeszközök
- kézi emelőeszközök

# Anyagmozgató gépek csoportosítása

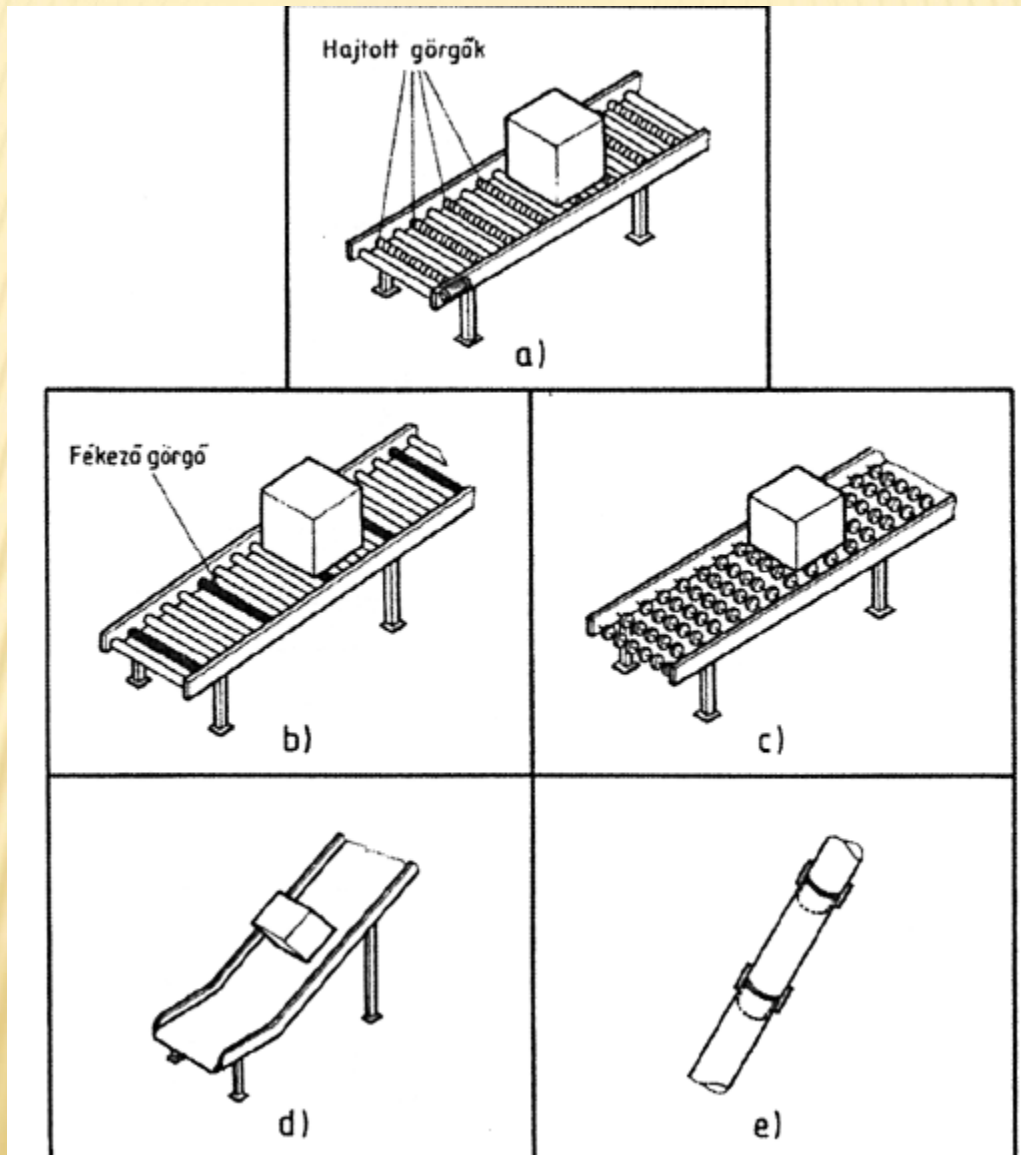
---

- folyamatos működésű
  - hordozóelemes szállítógépek
  - hajtott és gravitációs szállítópályák
- szakaszos működésű

# HORDOZÓELEMES SZÁLLÍTÓGÉPEK



# HAJTOTT ÉS GRAVITÁCIÓS SZÁLLÍTÓPÁLYÁK



# AZ ELOSZTÁSI LOGISZTIKA

---

Feladatai operatív szinten:

- vevői rendelések teljesítésének előkészítése
- kiszállítások megszervezése

# AZ ÉRTÉKESÍTÉSI CSATORNÁK

---

- kialakítása függ:
  - termékspecifikus tényezőktől
  - piacspecifikus tényezőktől

# Értékesítési csatornák alaptípusai

## KÖZVETLEN

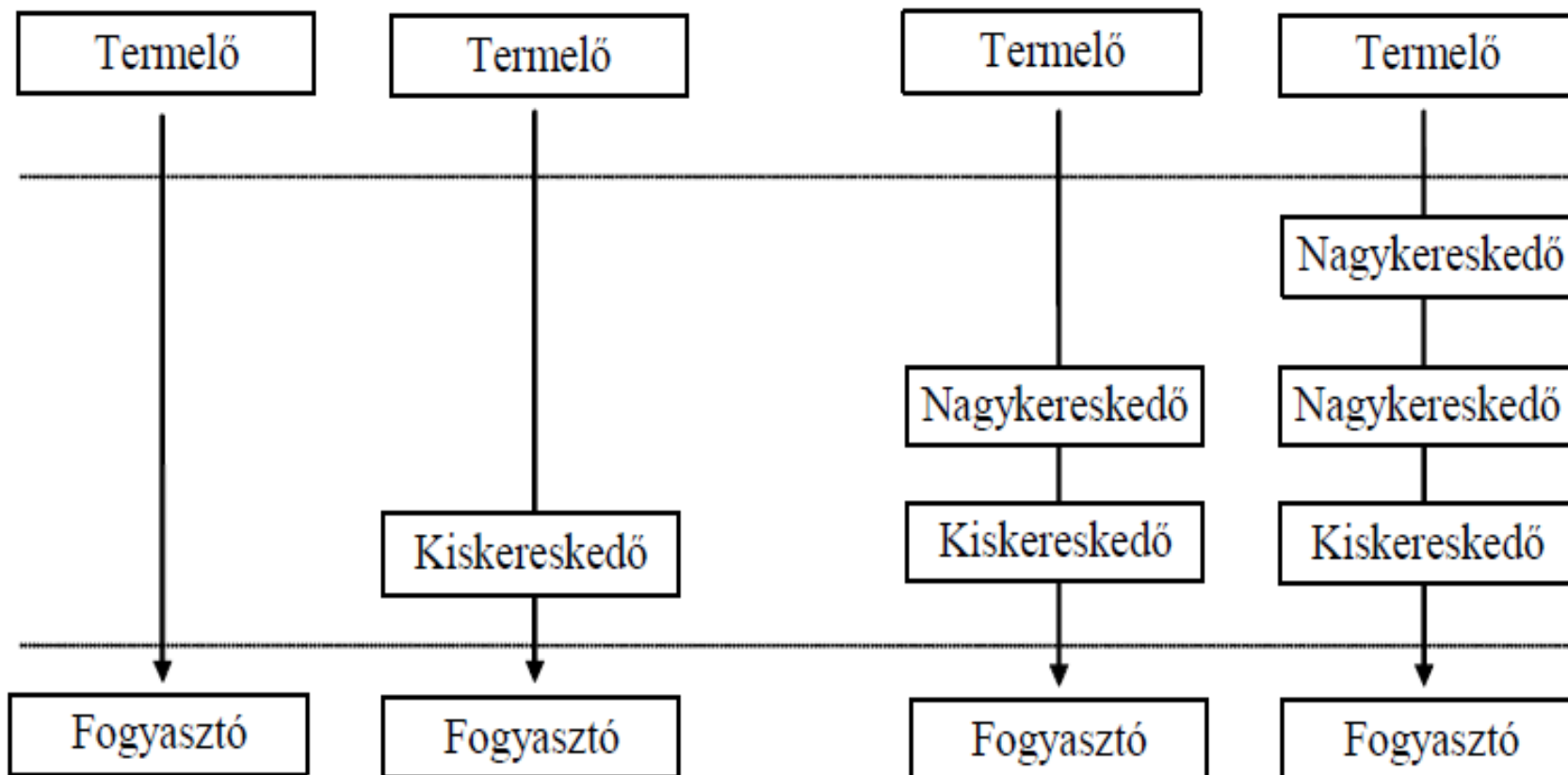
## KÖZVETETT

### Direkt

### Kvázi direkt

### Kétlépcsős

### Többlépcsős



# Közvetlen és közvetett elosztás előnyei

---

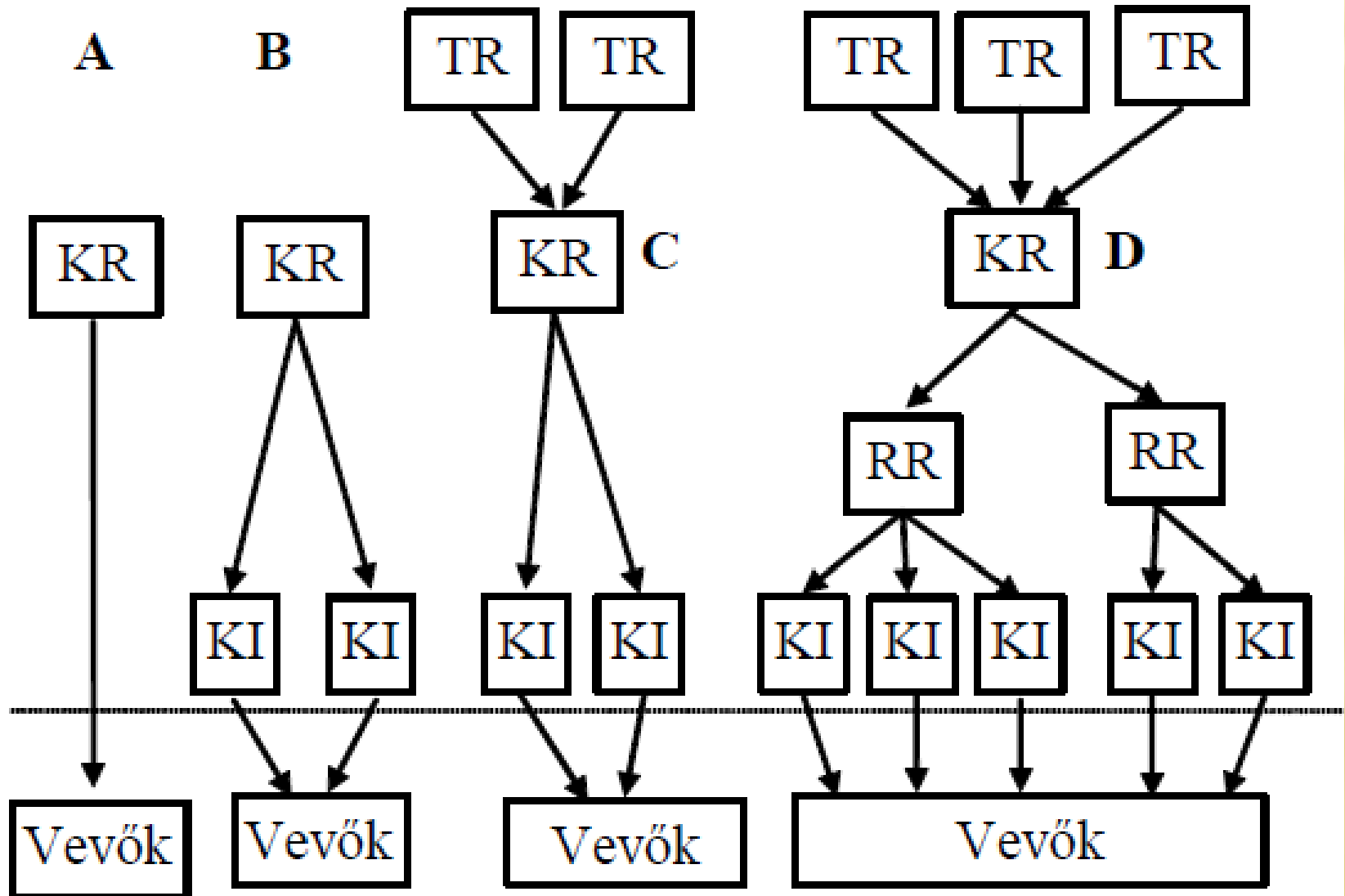


# FIZIKAI ELOSZTÁSI CSATORNÁK JELLEMZŐI

---

- vertikális tagoltság
- horizontális csatornák

# ELOSZTÁSI RENDSZEREK



# A KÉSZLETEZÉSI PONTOK HELYÉNEK MEGHATÁROZÁSA

- piacpozícionált raktárak
- termeléspozícionált raktárak
- általános megoldás

# CITY LOGISZTIKA

## A VÁROSKÖZPONTOK ÁRUPELLÁTÁSA

---

- áruszállítás korlátozása
- közös rakodóhelyek kijelölése
- gyalogoszónák áruellátásának sajátos megoldása
- üzletek, áruházak árufogadási feltételeinek javítása

# GYALOGOSZÓNÁK ÁRUELLÁTÁSÁNAK SAJÁTOS MEGOLDÁSA

---

- teljes behajtási tilalom
- időszakos behajtási lehetőség meghatározott tömegig
- árufogadó zsilipek
- gyalogosutcák alatti üzletelérés

# JELENTŐSEBB KÖRNYEZETI VÁLTOZÁSOK

- beszerzési és értékesítési piacok bővülése
- kereslet kifinomultabb
- termékéletciklus lerövidül
- nő a tudásintenzív tevékenységek szerepe
- új információs és kommunikációs technológiák

**Köszönöm a figyelmet!**